

Beskrivelse

GVR har et effektivt varmeelement og god teknisk design som gjør at varmen raskt og jevnt sendes ut i rommet.

Den har en solid pulverlakkert finish.

GVR B har 4 strømninstillinger, og forniklet reflektor som sprer varmestrålene. Ideell for bruk i badetrom.

GVR kan også brukes under tak på verandaer og terrasser. Tilgjengelig i tre modeller; 500, 750 og 1000 Watt.

Reflektorvarmeren må monteres minst 180 cm over gulvet, og brukes vanligvis permanent/fast installasjon.

Hvis separat bryter brukes, må denne være for ulike elementer.



Teknisk beskrivelse

Materiale og farge:

Lakkert overflate i hvit ployesterlakk RAL 9010.

GVR5 har 4 effekttrinns, og forniklet reflektor som gir god spredning av varmestrålene. GVR5 kan og også brukes under tak på verandaer og terrasser. Effektivt element og god varme-teknisk design gjør at varmen raskt og jevnt brer seg ut i rommet.

GVR er sprutsikker og godkjent for våtrom (IP44).

Tilkobling:

4-polig koblingsklemme ved fast installasjon.

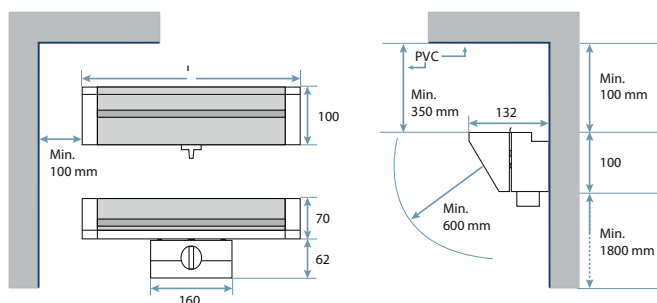
Montering:

Monteres min. 180 cm over golv på vegg.

GVR B leveres med innebygget 4 trinns bryter.

GVR for eksternt, separat trinnsbryter, denne skal være for ulike elementer.

Målskisse TPA



| GVR | Watt | Lengde | Art.nr. | El.nr. |
|-----------|------|--------|---------|---------|
| GVR 505 B | 500 | 440 | 591210 | 5428423 |
| GVR 507 B | 750 | 605 | 592210 | 5428424 |
| GVR 510 B | 1000 | 740 | 593210 | 5428425 |
| GVR 505 | 500 | 440 | 591010 | 5428426 |
| GVR 507 | 750 | 605 | 592010 | 5428427 |
| GVR 510 | 1000 | 740 | 593010 | 5428428 |

| Effekt Trinn 1 | Effekt Trinn 2 | Effekt Trinn 3 | Effekt Trinn 4 |
|----------------|----------------|----------------|----------------|
| 100W | 200W | 300W | 500W |
| 150W | 300W | 450W | 750W |
| 200W | 400W | 600W | 1000W |