

3001

Plug-in termostat og slavemoduler

Glamox® | Heating

Beskrivelse

3001 varmeovner er designet for "plug-in termostat. Du kan velge mellom mange forskjellige termostater.

- DT - Digital Plug-in Termostat med programmerbar ukentlig eller daglig innstilling.
- DTV - Digital plug-in termostat med IP24 (sprutsikker)
- SLA 230 - Slavemodul for 230V signalinngang. Ovnens må kobles på fast spenning 230 og 400V.
- SLA 5/24 - Slavemodul for lavspenningsinngang for 230 og 400V.
- SLX - Slavemodul for varmeovner styrt av termostat i strømmettet 230 og 400V.
- EIB - Slavemodul som kan kontrolleres av det universelle EIB-grensesnittet. Ovnens må kobles på fast spenning 230 og 400V.



For mer informasjon: se Teknisk beskrivelse eller bildemenyen for informasjon angående systemløsninger.

Teknisk beskrivelse

En triac er innebygd i alle 3001 ovner. De må ha tilført spenning for å slå på varmeelementet enten igjennom "plug-in" termostat eller en slavemodul.

DT termostat

DT er en digital, programmerbar termostat. DT har dag/uke-funksjon som gjør det mulig å justere temperaturen avhengig av dag og tid. DT har åpent vindusdeteksjon og går i "anti-frys"-modus og så tilbake til normal, når vinduet er lukket. Temperaturen på DT kan kalibreres dersom den ikke stemmer overens med den virkelige temperaturen i rommet. Den har også adaptiv start som styrer hvilken tid ovnen slår seg på for å nå ønsket temperatur til et gitt klokkeslett.

DTV termostat

DTV Samme funksjoner som vanlig DT, men er IP24-godkjent (sprutsikker).

SLX Slavemodul

SLX er en plug-in modul som gjør standard Glamox Heating 3001-ovner til rene slaveovner. Reguleringen skjer fra en sentralt plassert romtermostat (mekanisk eller elektronisk). Når den sentrale romtermostaten kobler ut- og inn, vil ovner med SLX koble seg ut- og inn i samme takt. Styres av eksterne termostater på 230V eller 400V tilførsel.

SLA 230 Slavemodul

SLA 230 er for 230V signalinngang. Separat signalkabel er koblet til baksiden av SLA 230. Modulen vil koble ovnen på når den mottar et signal på 230V AC. Styres av separat signal på 230V.

SLA 5/24 Slavemodul

SLA 5/24 er en "plug-in" modul for lavspenning signal. Separat styringsinngang på baksiden av SLA 5/24. Modulen vil koble ovnen på når den mottar en spenning på 5-24 volt AC eller DC. For bruk på master-termostater eller andre kontrollere med utgangssignal som samsvarer med SLA 5/24.

EIB Slavemodul

EIB benyttes for at ovnen skal kunne reguleres av det universelle grensesnittet (ABB) US / U 2,2 (to kanaler) og US / U 4,2 (fire kanaler) Når et signal i spenningsområdet 3,5V - 5V er tilført på EIB-slavens inngang vil varmeelementet slå seg på og vil fortsette å varme så lenge signalspenning er til stede. Ovnens må tilkobles fast spenning.

Produseres av: Adax AS, Myhres gate 1, 3061 Svelvik, Norway. www.glamoxheating.com



Heating made smart

3001

Plug-in termostat og slavemoduler

Glamox® | Heating



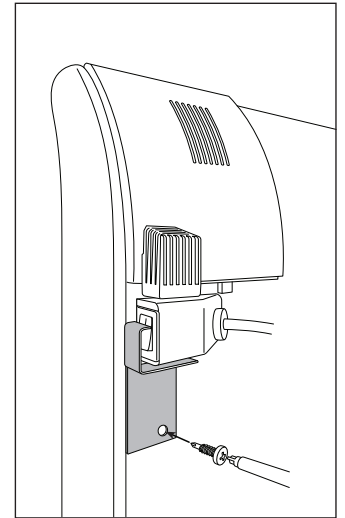
DT Digital termostat/
DTV Digital termostat IP24



SLX Slavemodul



EIB Slavemodul



Bryterlåsdeksel for 3001



SLA 230 Slavemodul



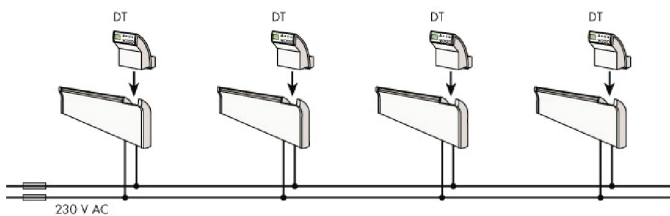
SLA 5/24 Slavemodul



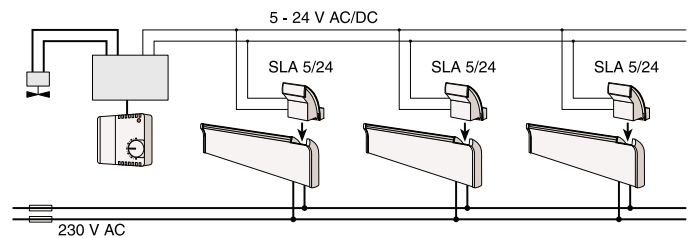
Termostatdeksel for 3001

Systemløsninger

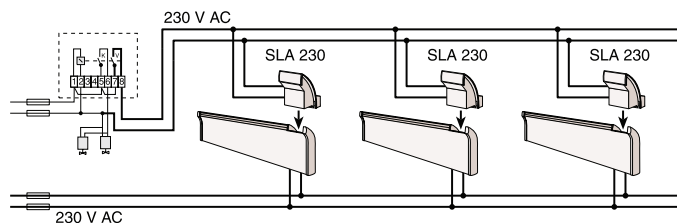
Systemløsning DT/DTV



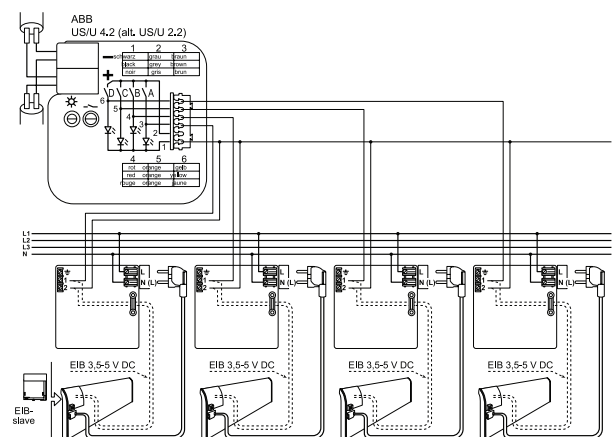
Systemløsning SLA 5/24



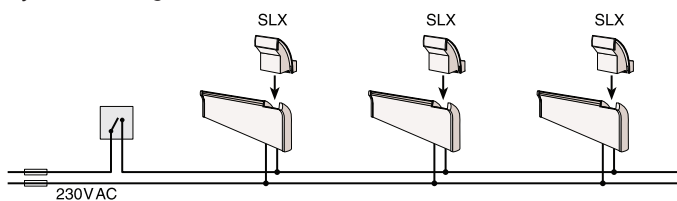
Systemløsning SLA 230



Systemløsning EIB



Systemløsning SLX



Produseres av: Adax AS, Myhres gate 1, 3061 Svelvik, Norway. www.glamoxheating.com

3001

Plug-in termostat og slavemoduler

Glamox® | Heating

3001 Termostater

Termostater	Art.no. 230V	El.nr. 230V
DT2 Digital termostat 230V	755222410	5428456
DTV2 Digital termostat Sprutsikker (IP24) 230V	910035	5428458
SLA 230V Slaveterminstater	755222430	5428460
SLA 5/24 Slaveterminstater 230/400V	755222432	5428461
SLX2 230V Slaveterminstater	755222470	5428462
EIB Slaveterminstater	912400	5428464