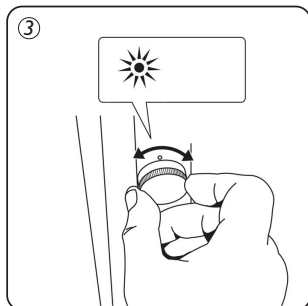
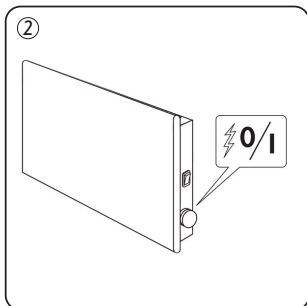
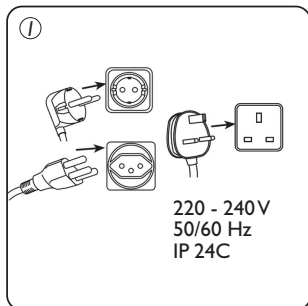


Auto-réset av övertemperatursikring.
 Auto-réset af overtemperatursikring.
 Automatisk återställning av överhettningsskydd
 Ylikuumenemissuajan automaattinen palautus
 Auto-reset, Übertemperatursicherung
 Automatic reset of the overheating cut-out
 Automatische ustawienie zabezpieczenia przed przegrzaniem
 Автоматична защита от прегряване

Rengjøres hver måned i fyringssesongen
 Rengöring hver måned i opvarmingsesonen
 Rengörs varje månad under användningsperioden
 Puhdistetaan kuukausittain käyttöaikana
 Reinigung, 1x im Monat während der Heizperiode
 Clean each month during period of use
 Czyszczenie, raz na miesiąc w okresie grzewczym
 Почиствайте всеки месец през периода на употреба



Fixed installation with a connection box (art.no. 913875). Accessory, not included.

- Elektrisk montasje må bare utføres av autorisert installatør.
- Elektrisk installation får endast utföras av behörig installatör.
- Sähköasennukset saa suorittaa vain asennusoikeudet omaava asennusliike.
- Anschluß darf nur durch Fachmann durchgeführt werden.
- Electric installation must be carried out by an authorised electrician.
- Podłączenie do sieci elektrycznej należy powierzyć elektroinstalatorowi.
- Почистивайте всеки месец през периода на употреба

