

Beskrivelse

GVR har et effektivt varmelement og god teknisk design som gjør at varmen raskt og jevnt sendes ut i rommet.

Den har en solid pulverlakkert finish.

GVR B har 4 strømninstillinger, og forniklet reflektor som sprer varmestrålene. Ideell for bruk i badetrom.

GVR kan også brukes under tak på verandaer og terrasser. Tilgjengelig i tre modeller; 500, 750 og 1000 Watt.

Reflektorvarmeren må monteres minst 180 cm over gulvet, og brukes vanligvis permanent/fast installasjon.

Hvis separat bryter brukes, må denne være for ulike elementer.



Teknisk beskrivelse

Materiale og farge:

Lakkert overflate i hvit ployesterlakk RAL 9010.

GVR5 har 4 effekttrinns, og forniklet reflektor som gir god spredning av varmestrålene. GVR5 kan og også brukes under tak på verandaer og terrasser. Effektivt element og god varme-teknisk design gjør at varmen raskt og jevnt brer seg ut i rommet.

GVR er sprutsikker og godkjent for våtrom (IP44).

Tilkobling:

4-polig koblingsklemme ved fast installasjon.

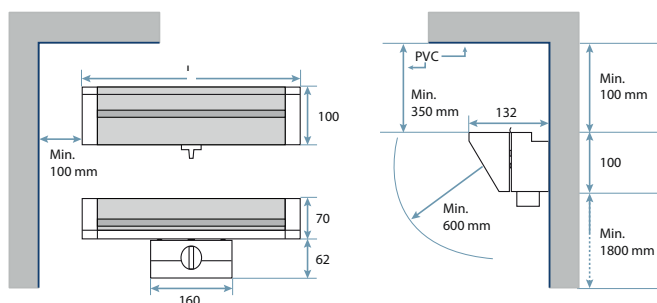
Montering:

Monteres min. 180 cm over golv på vegg.

GVR B leveres med innebygget 4 trinns bryter.

GVR for eksternt, separat trinnsbryter, denne skal være for ulike elementer.

Målskisse TPA



GVR	Watt	Lengde	Art.nr.	El.nr.
GVR 505 B	500	440	591210	5428423
GVR 507 B	750	605	592210	5428424
GVR 510 B	1000	1740	593210	5428425
GVR 505	500	440	591010	5428426
GVR 507	750	605	592010	5428427
GVR 510	1000	1740	593010	5428428

Effekt Trinn 1	Effekt Trinn 2	Effekt Trinn 3	Effekt Trinn 4
100W	200W	300W	500W
150W	300W	450W	750W
200W	400W	600W	1000W